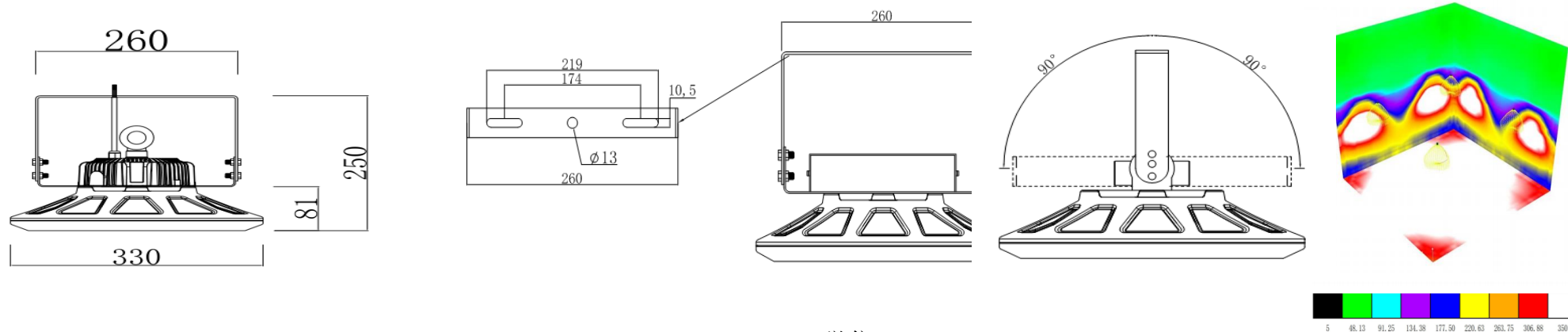


屋内 & 屋外兼用



製品型番.	寸法	色温度	ビームアングル:	全光束 (LM)	演色性	入力電圧 (AC-V)	周波数 (HZ)	電流 (A)@100V	定格消費電力 (W)	使用寿命	ランプの質量(KG)
UH-60W	φ 260*177.5mm	5000K	60°/90°/120°	8400	Ra70	100-240VAC	50-60	0.6	60	50000	2.5
UH-100W	φ 260*177.5mm	5000K	60°/90°/120°	14000	Ra70	100-240VAC	50-60	1	100	50000	2.5
UH-150W	φ 325*187.5mm	5000K	60°/90°/120°	21000	Ra70	100-240VAC	50-60	1.5	150	50000	4.1

光源の型番	LEDドライバ		動作温度	動作湿度	材質
	型番.	質量(kg)			
CREE SMD3030	HLG-60H-48A	1.1	-40℃ ~ 60℃	<85% RH	アルミ+ PC
CREE SMD3030	HLG-100H-48A	1.1	-40℃ ~ 60℃	<85% RH	アルミ+ PC
CREE SMD3030	HLG-150H-48A	1.45	-40℃ ~ 60℃	<85% RH	アルミ+ PC